

Forestal

Calderas de Biomasa

Caldera Hergóm modelo forestal, fabricada en acero de alta calidad, con dos tipos de flujo de los humos: uno directo en los tubos de humos y otro tangencial a las paredes de la cámara de combustión. Este diseño hace que se obtenga el máximo rendimiento y un considerable ahorro de energía (81% de rendimiento de combustión y 78% de rendimiento al agua). La puerta es abatible para facilitar las operaciones de mantenimiento.

Diseñada específicamente para quemar astilla de madera mediante sistema de alimentación automático. El combustible tiene que tener una granulometría máxima de 40 mm, y se recomienda una humedad máxima del 20 %.

Con una sencilla transformación también se puede quemar leña, mediante carga manual.



DOMÉSTICO

MODELO	Potencia útil (Kcal-h)	Potencia útil (Kw)	Silos standard incluido	PVP Hergóm €
FORESTAL 3	29.900	35	Ø 80 cm h=75 cm	7.890,00
FORESTAL 4	40.000	44	Ø 80 cm h=75 cm	8.340,00
FORESTAL 5	50.000	57	Ø 80 cm h=75 cm	9.355,00

INDUSTRIAL

MODELO	Potencia útil (Kcal-h)	Potencia útil (Kw)	Silos standard incluido	PVP Hergóm €
FORESTAL 7	70.000	80	Ø 80 cm h=75 cm	9.800,00
FORESTAL 10	100.000	115	Ø 80 cm h=75 cm	11.990,00
FORESTAL 13	130.000	150	Ø 100 cm h=150 cm	13.650,00
FORESTAL 16	160.000	185	Ø 100 cm h=150 cm	14.900,00
FORESTAL 20	200.000	231	Ø 100 cm h=150 cm	26.400,00
FORESTAL 25	250.000	291	Ø 100 cm h=150 cm	27.800,00
FORESTAL 30	300.000	349	Ø 100 cm h=150 cm	35.100,00
FORESTAL 40	400.000	464	Ø 100 cm h=150 cm	42.300,00
FORESTAL 50	500.000	5a80	Ø 100 cm h=150 cm	48.100,00
FORESTAL 60	600.000	698	Ø 100 cm h=150 cm	56.200,00
FORESTAL 70	700.000	814	Ø 100 cm h=150 cm	62.300,00
FORESTAL 80	800.000	929	Ø 100 cm h=150 cm	77.500,00
FORESTAL 90	900.000	1.044	Ø 100 cm h=150 cm	87.600,00
FORESTAL 100	1.000.000	1.163	Ø 100 cm h=150 cm	95.100,00

Puesta en marcha incluida en gama doméstica.
Desplazamientos consultar.

Equipamiento básico:

- Caldera
- Quemador
- Cuadro digital
- Silo de astilla equipado con brazos giratorios para remover el combustible.
- Válvula de descarga térmica.

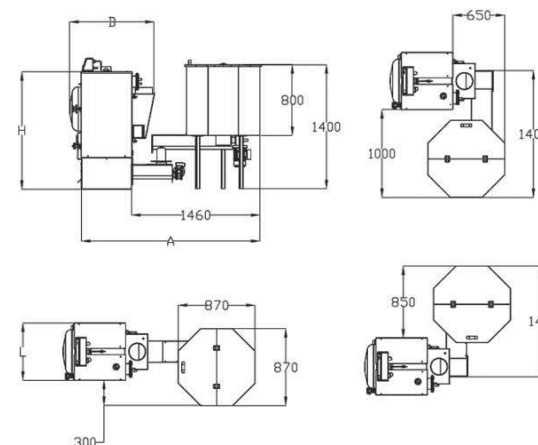
Equipamiento opcional:

- Serpentin de ACS
- Encendido automático
- Recogida de cenizas automática.
- Limpieza automática de los pasos de humos.
- Aire secundario.



Panel digital.

DIMENSIONES CALDERA FORESTAL



MODELO	A	B	L	H
FORESTAL 2	2.060	900	500	1.300
FORESTAL 3	2.060	950	630	1.330
FORESTAL 4	2.100	1.080	630	1.330
FORESTAL 5	2.410	1.350	630	1.330
FORESTAL 7	2.410	1.350	700	1.330
FORESTAL 10	2.560	1.550	830	1.700
FORESTAL 13	2.710	1.550	830	1.700
FORESTAL 16	2.920	1.900	830	1.700
FORESTAL 20	2.860	1.850	1.000	2.000
FORESTAL 25	3.260	2.250	1.000	2.000
FORESTAL 30	3.460	2.450	1.000	2.000
FORESTAL 40	3.240	2.330	1.250	2.400
FORESTAL 50	3.560	2.650	1.250	2.400
FORESTAL 60	3.650	2.890	1.500	2.700
FORESTAL 70	3.850	3.090	1.500	2.700
FORESTAL 100	3.850	3.090	1.500	3.300