

El experto para las soluciones totales.

hergom
ALTERNATIVE

CaloHM



CaloHM – Línea de depósitos acumuladores flexibles.

CaloHM Premium con producción integrada de agua caliente sanitaria y uno o dos calentadores indirectos de serpentín, accionados por energía solar.

CWP 800/1000 CaloHM Classic CWK 700/1000/1500.

www.hergom.com

hergom
ALTERNATIVE

CaloHM – Un concepto para varios requisitos.

Con la línea de depósitos acumuladores CaloHM, Hergóm Alternative ofrece soluciones de calefacción y agua caliente para todos los requisitos. Ya sea en la Classic como un acumulador de calor sencillo o como Premium con preparación integral de agua caliente limpia, CaloHM encarna la gestión perfecta de la energía. Pueden seleccionarse la versión y el volumen del acumulador y combinarse de forma individual según las necesidades.

**CaloHM Premium
800/1000**

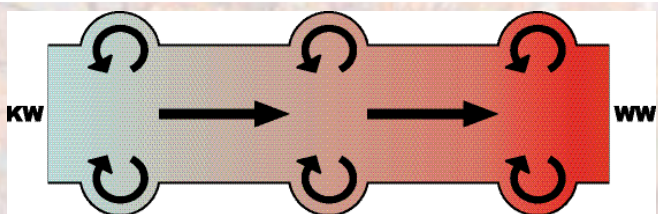


CaloHM Premium con producción de agua caliente integrada y uno o dos serpentines de calentamiento por energía solar

**CaloHM Classic
700/1000/1500**



CaloHM Classic fácil de usar, acumulador con una brida grande; permite el uso de energía solar



Ventajas del suministro de agua caliente limpia:

- Un pequeño volumen (aprox. 37 l) y cambios frecuentes del agua protegen contra la infección por Legionella.
- El perfil corrugado crea un potente efecto remolino cuando el agua fluye a su través, incrementando por ello la salida de agua caliente (comparable con un depósito indirecto de calefacción por serpentín de 200 l) y evitando la acumulación de sarro.
- Ahorra espacio y su precio resulta razonable porque el cliente no necesita un depósito de agua independiente.

Argumentos convincentes.

CaloHM los acumuladores de agua caliente con el criterio calidad más estricto y, además, ofrece los niveles más altos de seguridad gracias a la total garantía quinquenal y quince-años de garantía en las piezas de repuesto.

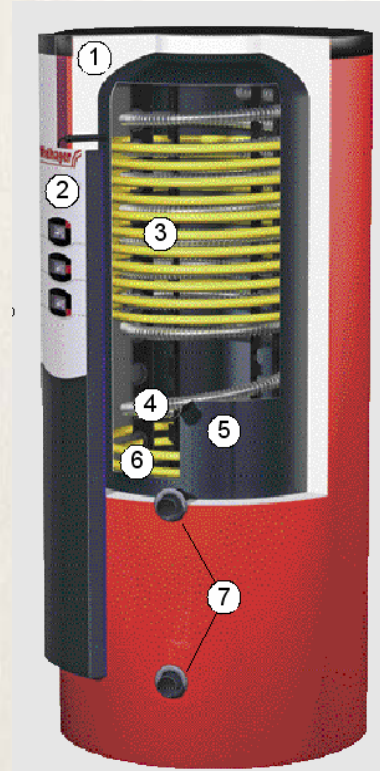
Lista general de las ventajas de CaloHM:

- Ahorro de combustible gracias a la óptima eficacia de combinar combustible sólido y sistemas de energía solar.
- Simple para instalar gracias a las dimensiones compactas: CWK 700/1000 y CWP 800/1000 pasa a través de cualquier puerta de 800 mm.
- Opciones de aplicación sumamente flexibles - pueden combinarse varios acumuladores con solo conectarlos entre sí, mediante un accesorio.

CaloHM Premiun:

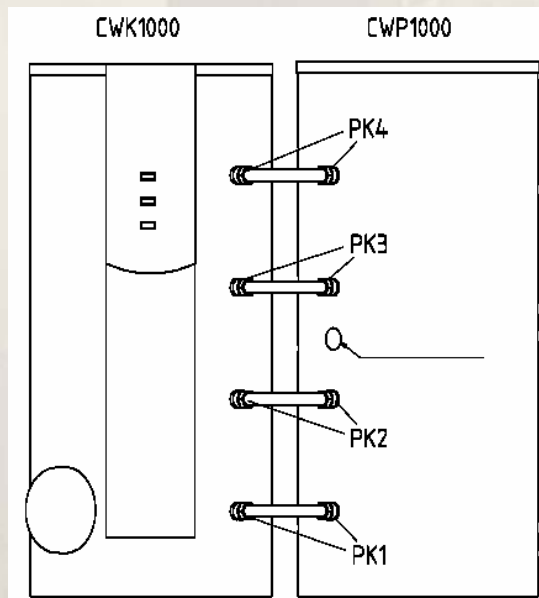
- Aprovechamiento del espacio con 3 en 1 soluciones: Depósito de acumulación, uso de energía solar y producción de agua caliente sanitaria.
- Producción de agua caliente sanitaria limpia e higiénica, sin acumulaciones de cal o bacterias (Legionella) gracias a la utilización de tubo de acero inoxidable de una pieza sin soldaduras.

1. Aislamiento de espuma blanda de gran calidad con 100 mm de espesor en la pared para obtener el almacenamiento de calor mejor posible.
2. Panel indicador con tres sondas de temperatura remotas (accesorio).
3. Calentador indirecto por serpentín en parte superior, accionado por energía solar y de gran superficie: integral en CWP 1000.
4. Calentador indirecto por serpentín de tubo corrugado de acero inoxidable para preparación de agua caliente limpia usando el principio de calentamiento rápido (protección contra la Legionella).
5. Depósito fabricado en acero de alta calidad para una larga vida útil.
6. Calentador indirecto por serpentín en parte inferior, accionado por energía solar y de gran superficie: prestación de serie en CWP 800/1000.
7. Cuatro tomas de conexión de 2" para la combinación de depósito acumulador.



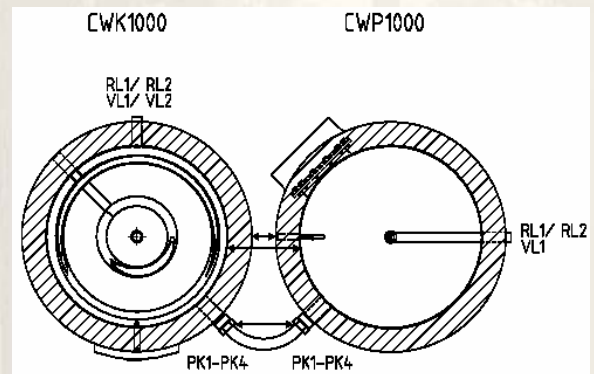
Fácilmente combinable para obtener la perfecta solución de acumulador.

Los depósitos acumuladores CaloHM no sólo se encuentran disponibles en diferentes tamaños, sino que también pueden combinarse de modo flexible uno con otro con un juego de conexión (accesorio): es fácil combinar dos depósitos acumuladores de idéntico tamaño (por ej. dos unidades CWK 1000), diferentes tamaños (por ej. CWK 1500 y CWK 1000) o incluso diferentes tipos (por ej. CWP 800 y CWK 700) para producir la solución de acumulador perfecta.

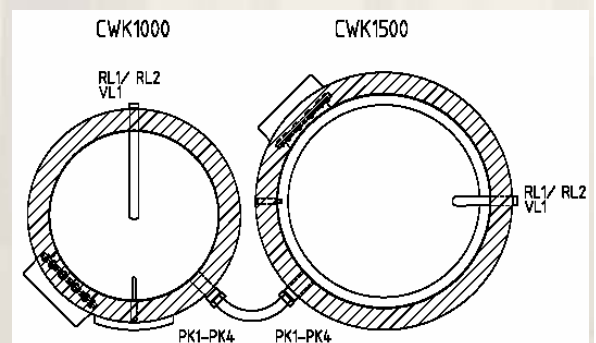


Vista frontal: combinación de 2 depósitos acumuladores CaloHM.

Con funcionamiento paralelo también son posibles otras variantes. En este caso, los depósitos acumuladores deben ser conectados por el cliente (¡no existe un juego de conexión!).



Sección en planta: variante 1 – CWP en combinación con CWK.



Sección en planta: variante 2 – dos unidades CWK combinadas.

1. CaloHM Premium con CaloHM Classic:

		CWK		
		700	1000	1500
CWP	800	X		
	1000		X	X

1. CaloHM Premium con CaloHM Classic:

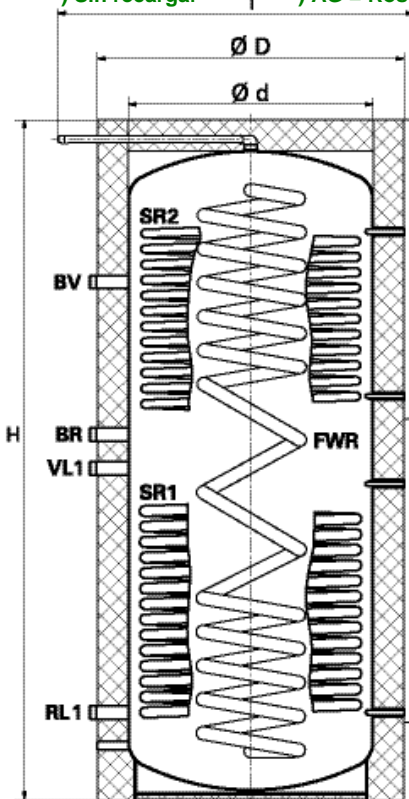
		CWK		
		700	1000	1500
CWP	700	X		
	1000		X	X
	1500		X	X

Datos técnicos

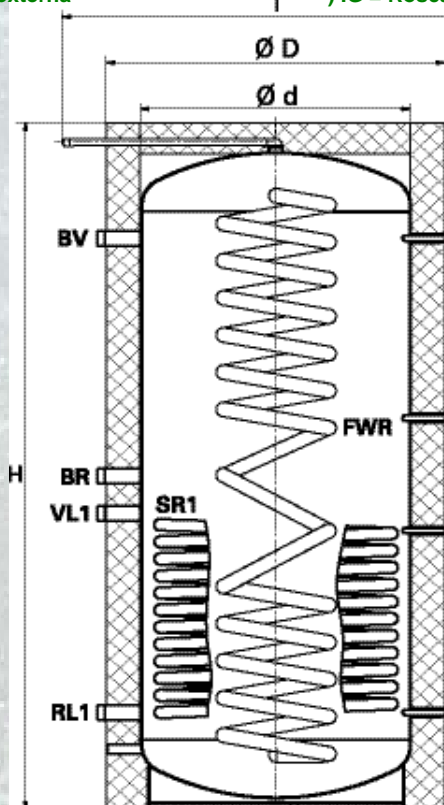
Tipo		CWP 800	CWP 1000	CWK 700	CWK 1000	CWK 1500
Volumen total aprox.	l	800	960	720	1000	1500
Número NL (índice de rendimiento)		3,2	4,0			
Presión de trabajo máx. permitida de la calefacción	bar	3	3	3	3	3
Contenido nominal de agua en calentador indirecto por serpentín	l	37	37			
Presión de trabajo máx. permitida de agua en calentador indirecto por serpentín	bar	10	10			
Contenido nominal del calentador indirecto por serpentín accionado por energía solar (inferior / superior)	l	15 / -	18 / 10			
Presión de trabajo máx. permitida del calentador indirecto por serpentín accionado por energía solar (inferior / superior)	bar	10 / -	10 / 10			
Superficie del calentador indirecto por serpentín accionado por energía solar (inferior / superior)	m ²	2,4 / -	3 / 2,4			
Peso con / sin aislamiento	kg	265 / 255	285 / 275	140 / 130	180 / 170	300 / 290
Resistencia superficie interior circuito de agua	mbar	3	3	3	3	3
Datos de rendimiento con agua caliente	Con temper. almacenam. 65°C / HV 70°C / WW 45°C / KW 10°C					
Potencia de salida* con índice de extracción de 10 l/min / 20 l/min						
con acumulador totalmente cargado	l	560 / 510	595 / 535			
con acumulador parcialmente cargado	l	360 / 275	375 / 285			
Salida sostenida:						
con acumulador totalmente cargado	l/h (kW)	1500 (65)	1950 (80)			
con acumulador parcialmente cargado	l/h (kW)	930 (40)	1200 (50)			
Dimensiones:						
Conexiones de suministro y retorno	AG**	5/4"	5/4"	5/4"	5/4"	5/4"
Tomas de conexión	AG**	2"	2"	2"	2"	2"
Ventilación	IG***	1"	1"	1"	1"	1"
Descarga	IG***	1/2"	1/2"	1/2"	1/2"	1/2"
Altura total del depósito sin aislamiento	mm	1985	2155	1795	2130	2182
Altura mínima del compartimiento	mm	2055	2220	1870	2220	2200
Altura sin aislamiento H	mm	2025	2195	1840	2190	2150
Diámetro con / sin aislamiento D/d	mm	990 / 790	990 / 790	950 / 750	1000 / 795	1200/1000

*) Sin recargar **) AG = Rosca externa

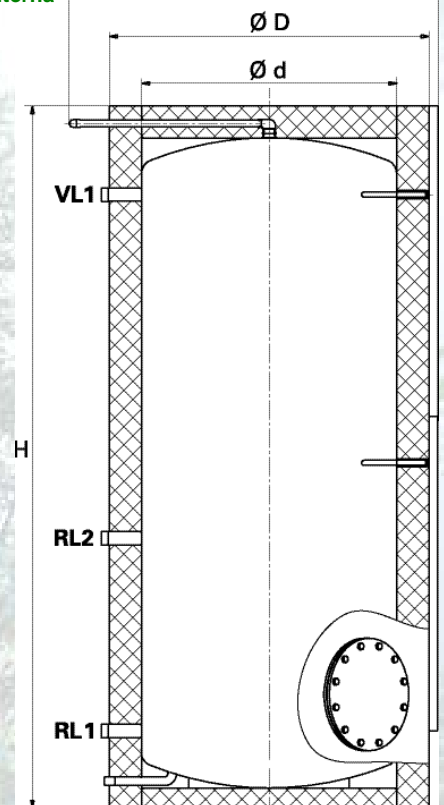
***) IG = Rosca interna



CaloHM Premium 800



CaloHM Premium 1000



CaloHM Klassik 700/1000/1500